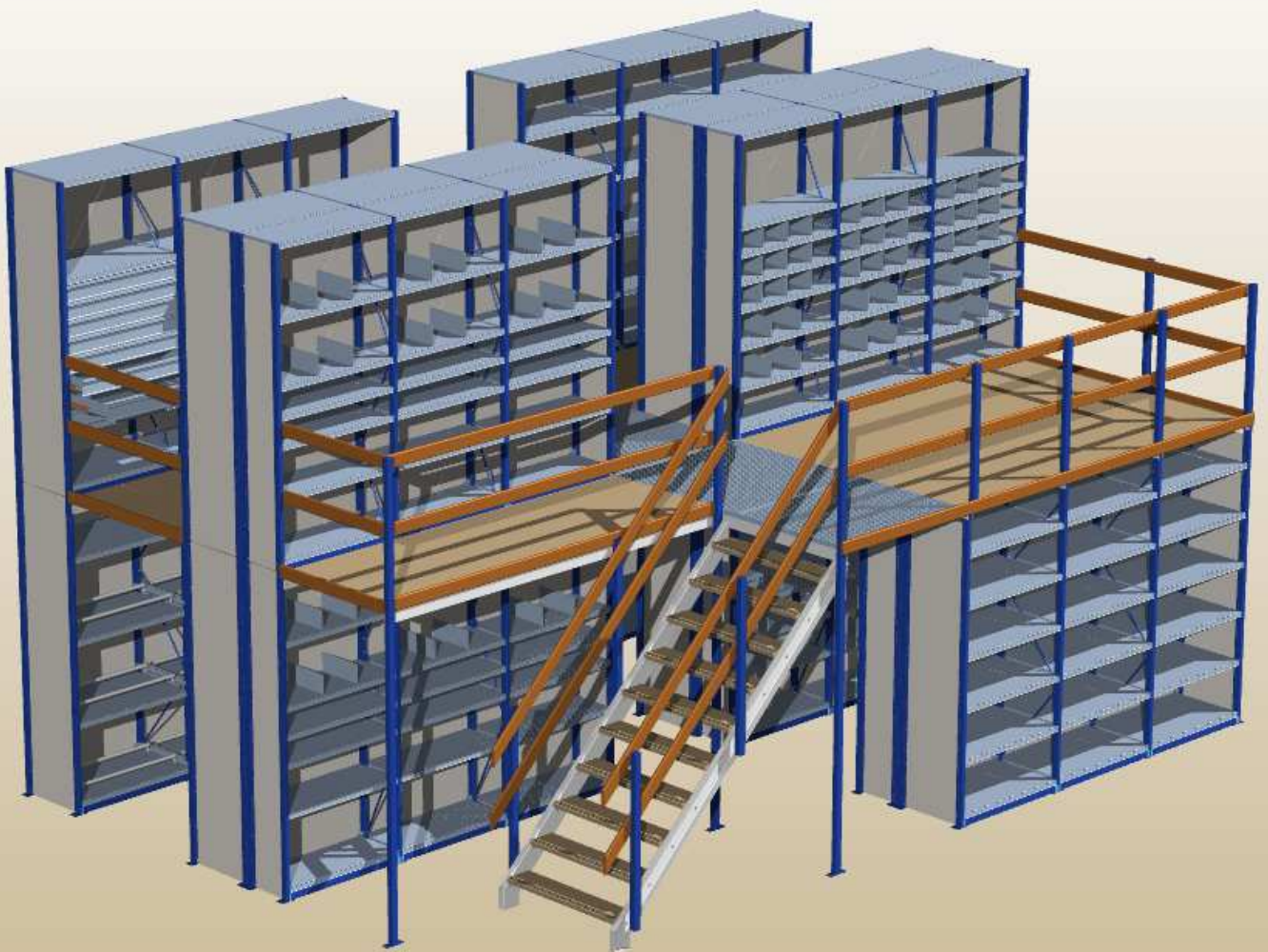
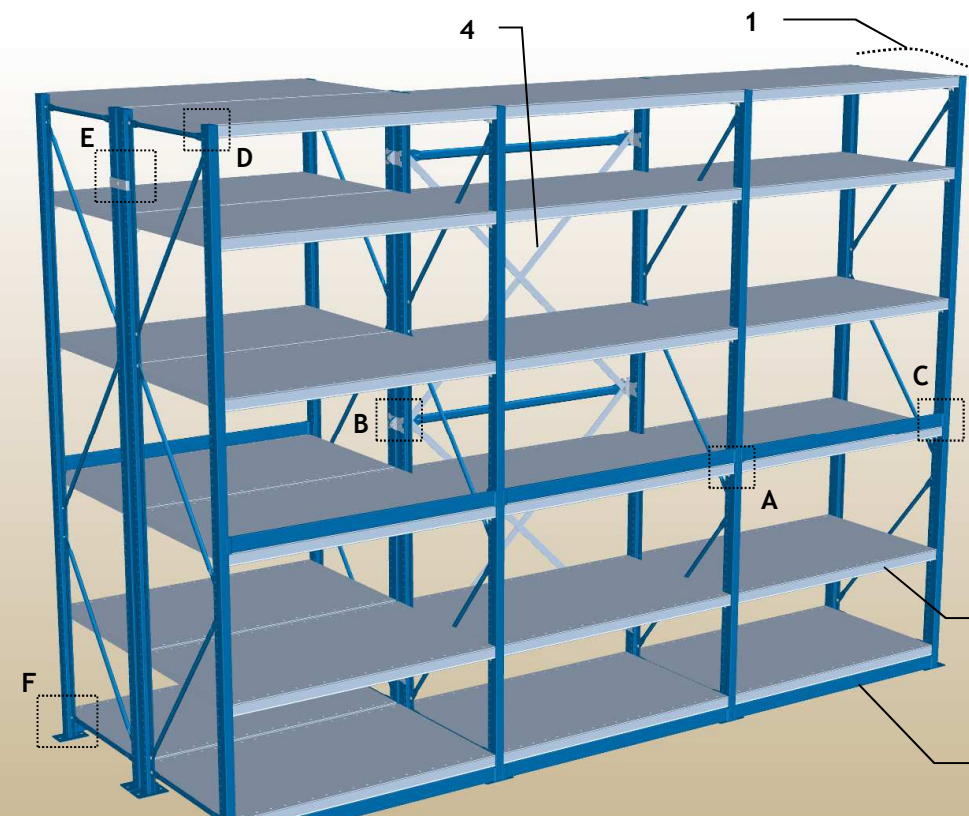


Montageanleitung Fachbodenregale

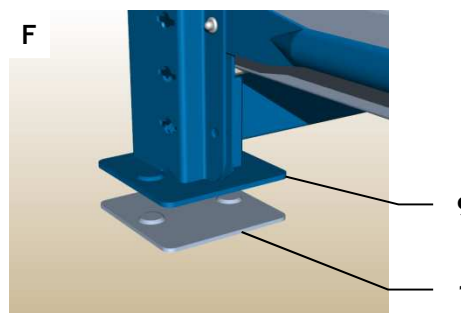
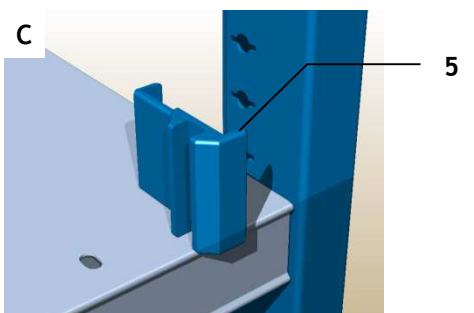
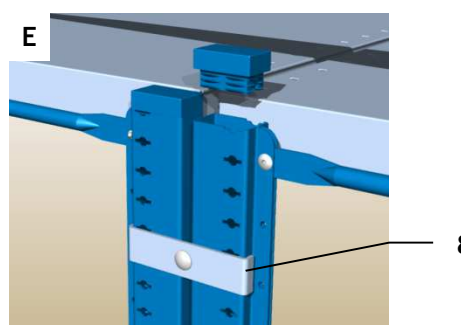
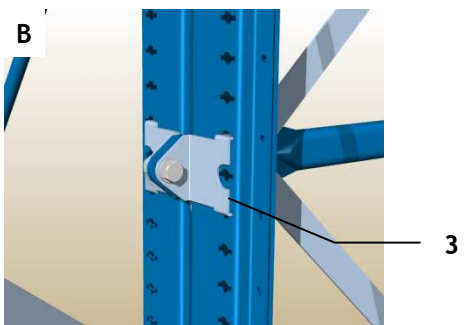
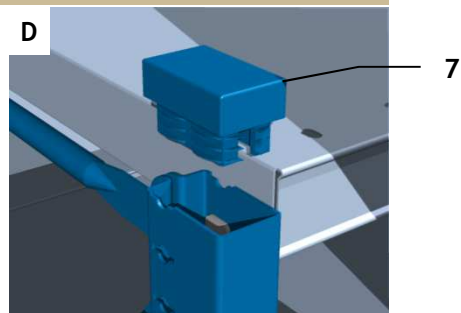
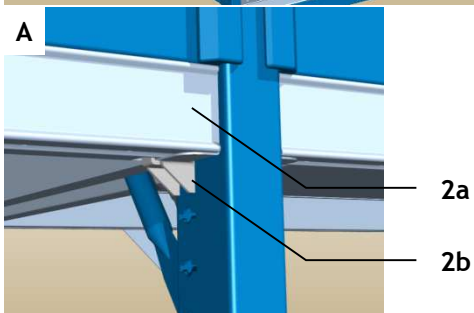


1. Einzelteile

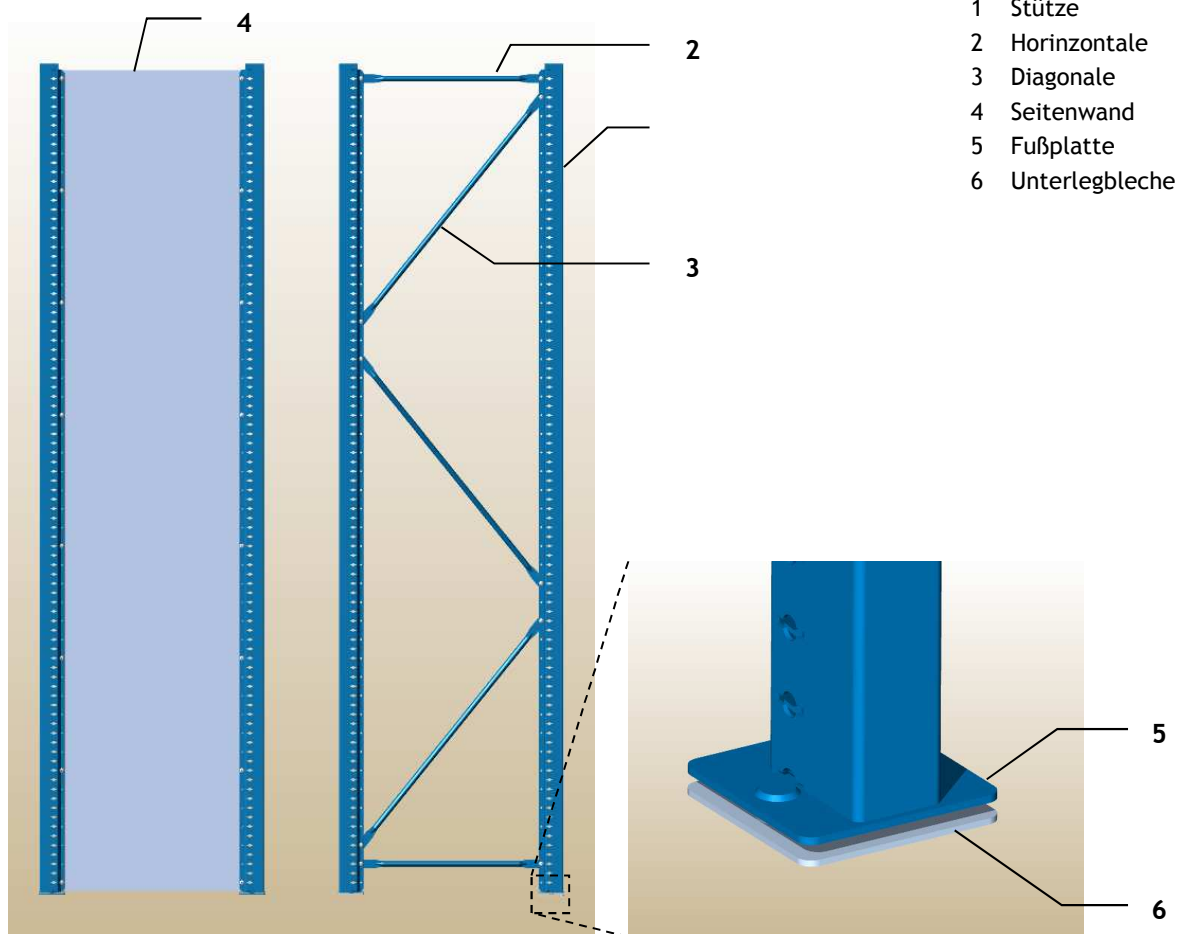
1.1 Fachbodenregal (Überblick)



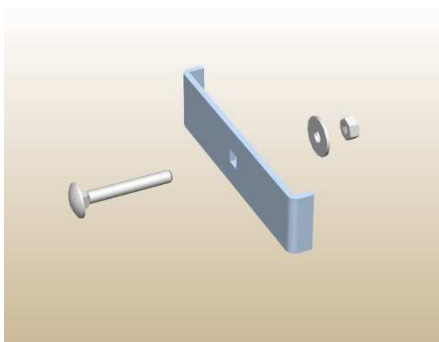
- 1 Rahmen
- 2a Fachboden
- 2b Fachbodenhalter
- 3 Rückwandhalter
- 4 Kreuzverband
- 5 Halter für Staubschutz
- 6 Staubschutz
- 7 plastik Staupkappe
- 8 Kupplungsprofil
- 9 Fußplatte
- 10 Unterlegblech



1.2 Rahmenteile

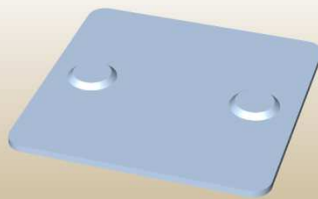
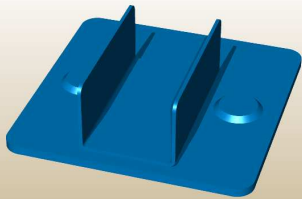


1.3 Kupplungsprofile



- 2 sets pro Rahmen in der Doppelregalzeile
- zu befestigen mit der: Schlossschraube M6x45, Karoseriescheibe M6x30 und der Mutter M6 der

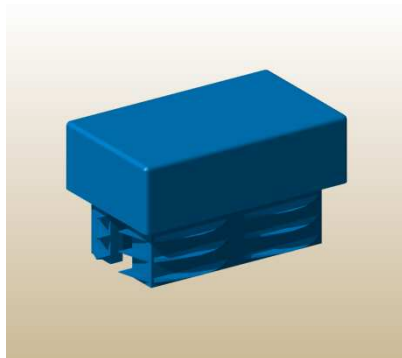
1.4 Fußplatten und Unterlegbleche



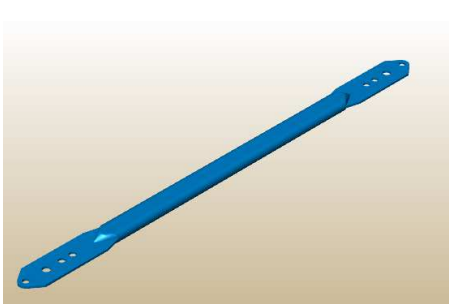
Unterlegbleche, Materialstärke 1.5 and 2 mm

Standard Fußplatten

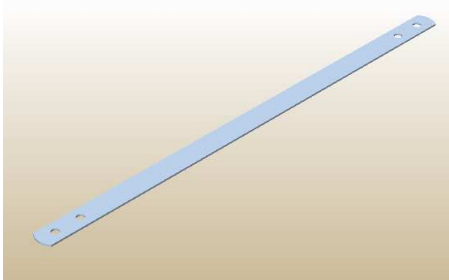
1.5 Plastik Staubkappe



1.6 Kreuzverbände



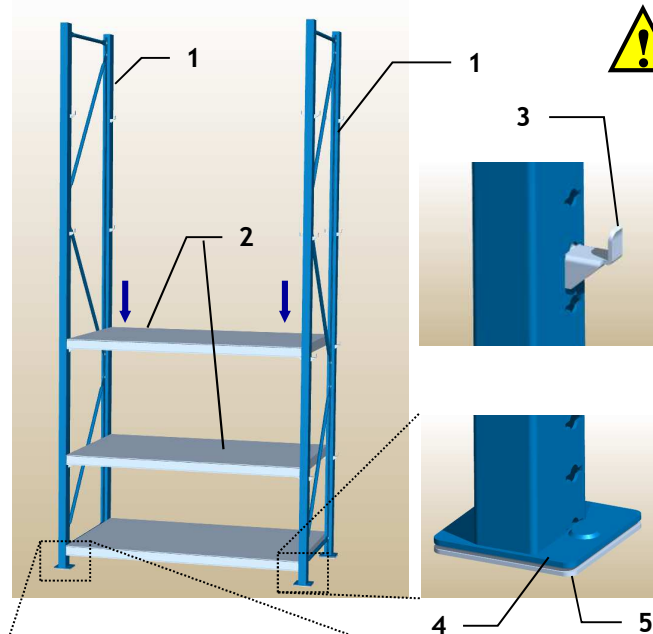
- Horizontales Rohr (Kreuzverband)
 - Länge 1090 mm oder 1340 mm



- Stahlband
 - für Fachbodenweite 970 mm, $l = 1235$ oder 1406 mm
 - für Fachbodenweite 1220 mm, $l = 1439$ oder 1587 mm

2. Montage der Regale

2.0 Aufstellen der Rahmen und Ausrichten des Regals



Achtung:

- Für die Montage der Regale sind zwei Personen erforderlich
- Wenn ein Staubschutz auf Bodenebene montiert wird, bauen Sie diesen vor der Montage des ersten Fachbodens ein.

1. Schritt:

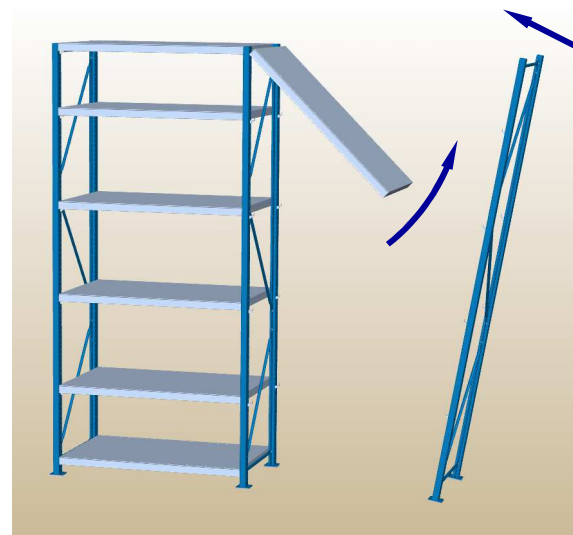
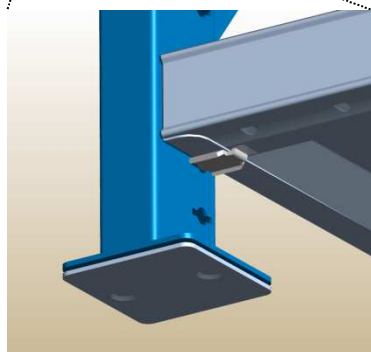
- Stellen Sie sich bereit: 2 Rahmen (1), 1 Fachboden (2) und 4 Fachbodenhaken (3).
- Stellen Sie die Rahmen auf und halten Sie diese in dieser Position (1). Stellen Sie sicher, dass die Diagonalen der Rahmen in die gleiche Richtung zeigen.
- Heben Sie den Rahmen ca. 5 cm an und stecken die Fußplatte (4) in den Rahmen
- Bringen Sie die Fachbodenhaken (3) 40 mm unter der ersten Fachbodenebenen (2) in jedem Rahmen (1) an.
- Achten Sie auf die korrekte Höhe!!
- Positionieren Sie den Fachboden auf den Fachbodenhaken und drücken Sie diesen nach unten bis es "klickt".

2. Schritt:

- 1 Person hält die bereits montierte Konstruktion in einer aufrechten Position.
- Bringen Sie die Fachbodenhaken (3) 40 mm unter der zweiten Fachbodenebene (2) in jedem Rahmen (1) an.
- Positionieren Sie den Fachboden auf den Fachbodenhaken und drücken Sie diesen nach unten bis es "klickt".
- Montieren Sie die restlichen Fachböden auf die gleiche Art und Weise.

Positionierung der Unterlegbleche:

- Falls nötig, legen Sie die Unterlegbleche (5) unter die Fußplatten um das Regal gerade auszurichten.



3. Montage der Kreuzverbände

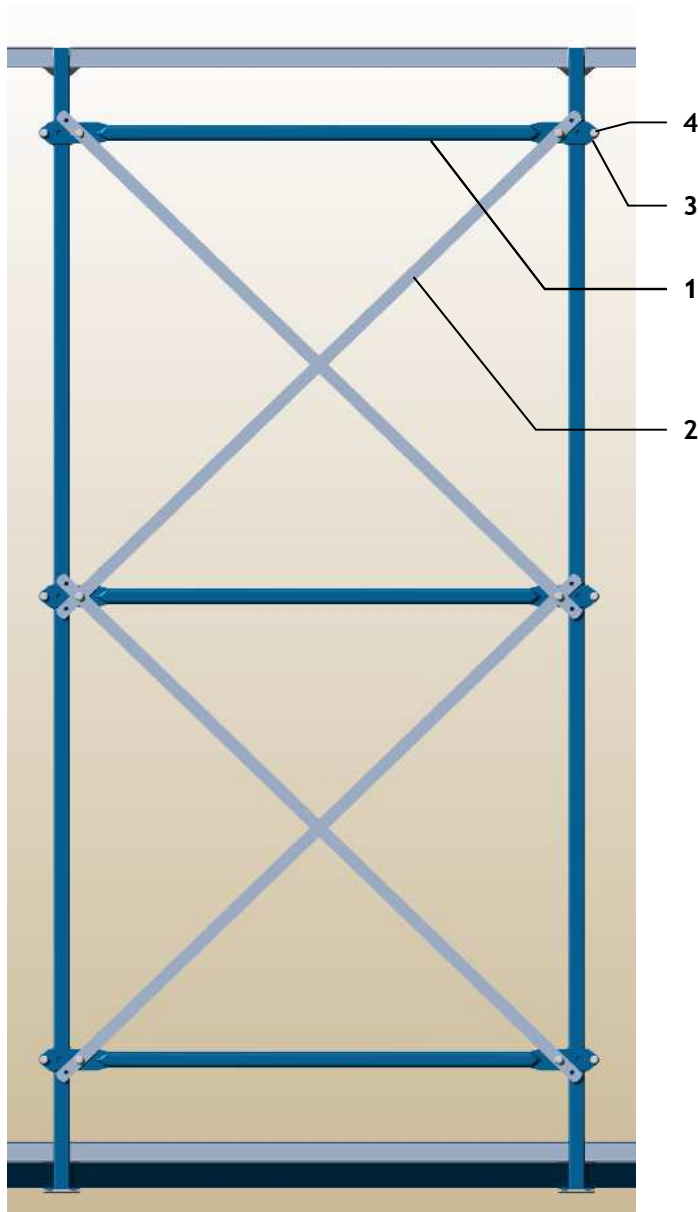
3.0 Stabilisierung der Rahmen

- Ein Kreuzverband (wie unten Abgebildet) sollte, sofern in einer Zeichnung nicht anders dargestellt, in jedem vierten Regalfeld montiert werden.

Achtung:



- Die Rückwände und die Kreuzverbände können nicht in der Höhe von Fachbodenebenen befestigt werden, da hier keine freien Befestigungsmöglichkeiten vorhanden sind.



7.2.1 Verstrebung aus Rohren und Stahlstreifen



Achtung:

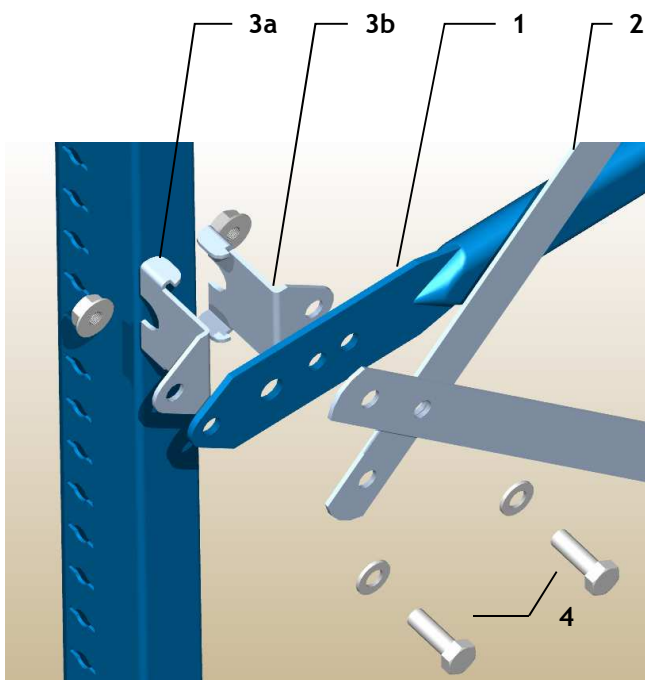
- Arbeiten Sie bei der Montage des Kreuzverbandes von Oberseite des Regals nach unten.

Benötigtes Material:

- 3 x flache ovale Rohre (1)
- 4 x Stahlstreifen (2)
- 12 x Rückwandhalter (3)
- 12 x fixing Sets (M8 x 20) (4)

Zusätzliches Material bei Verstrebungen für Doppelregalzeilen:

- 12 x Rückwandhalter (3)
- 12 x fixierungs Sets (M8x30, nicht M8x20!) (4)



Verstrebung für eine Einfachregalzeile

Positionierung der flachen ovalen Rohre

- Positionieren Sie den Rückwandhalter (3a) an der Rückseite des aufgestellten Regals.
- Fixieren Sie das erste flache ovale Rohr (1) benutzen Sie hierfür das Fixing Set (4) zuerst im äußersten Loch des Rohrs.
- Wiederholen Sie das auf der anderen Seite.
- Führen Sie das bei dem zweiten und dem dritten flachen ovalen Rohr ebenfalls durch.

Positionierung der Stahlstreifen

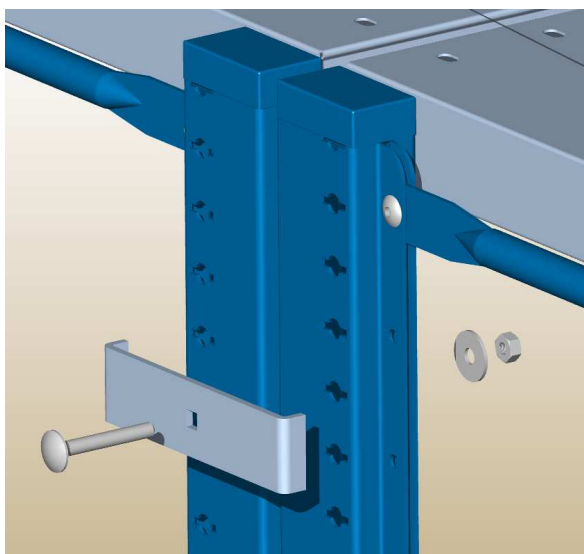
Befestigen Sie den Stahlstreifen erst an der oberen und dann unter Fixierungsmöglichkeit.

Zum Beispiel erst oben rechts und dann unten links.

- Positionieren Sie den Rückwandhalter (3b) an der Rückseite des aufgestellten Regals (auf der selben Höhe wie der andere Halter für das flache ovale Rohr)
- Fixieren Sie die Stahlstreifen (2) an dem Rückwandhalter der auf der Innenseite des Regals angebracht ist mit dem Fixing Set M8x20 (4). Das flache ovale Rohr ist nun zwischen den Rückwandhaltern und den Stahlstreifen montiert.

Achtung!

Die Unterseite des oberen Kreuzes und die Oberseite des unteren Kreuzes sind in der selben Halterung montiert.



Verbindung von Doppelregalzeilen

Für den Fall, das die Regale noch nicht durch Kreuzverbände oder Rückwände verbunden sind, benutzen Sie bitte die Kupplungsprofile.

- Stellen Sie zwei Regalzeilen Rücken an Rücken
- Positionieren Sie ein Kupplungsprofil in einer Höhe von 200-300 mm und befestigen Sie diese mit einem Fixing Set. Positionieren Sie das zweite Kupplungsprofil ca. 200 mm unter der Oberkante des Regals.
- In höheren Regalanlagen sind Kupplungsprofile alle 2 bis 2,5 m notwendig.
- Befestigungsmaterial siehe Punkt 1.3