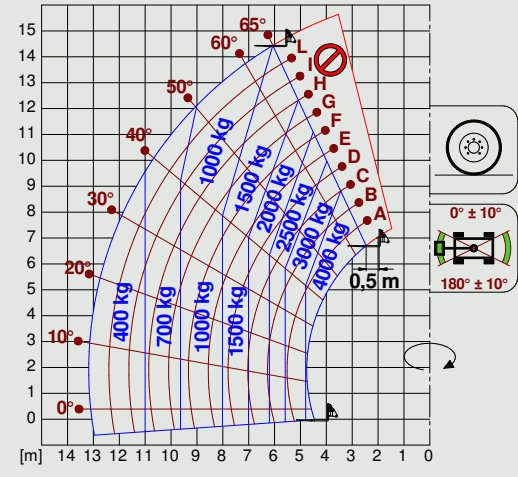
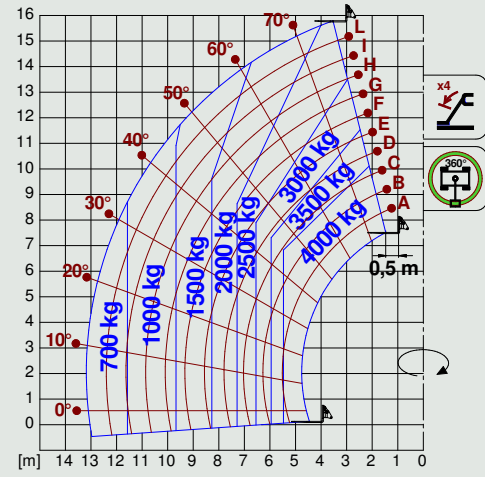
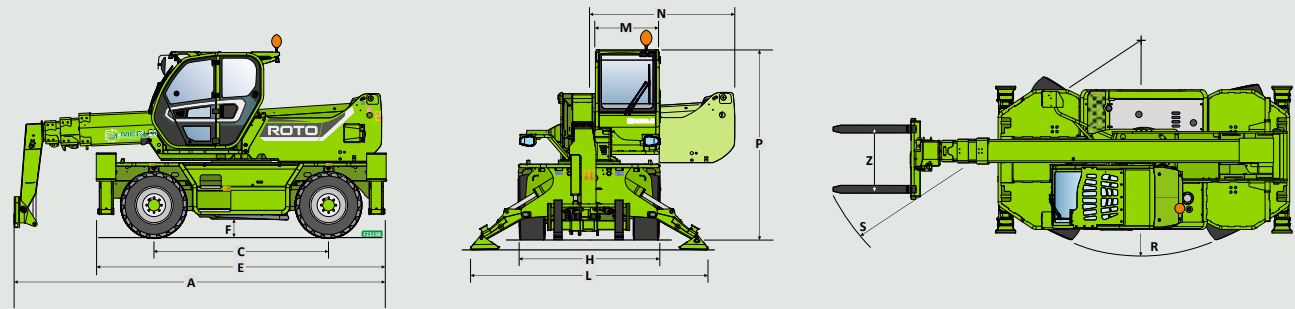
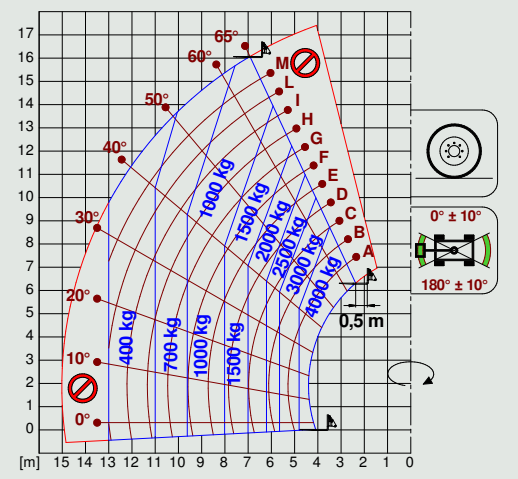
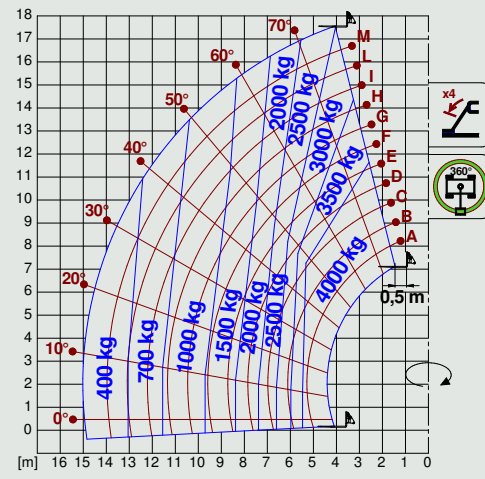


# Lastdiagramme

## ROTO 40.16 - 40.16S



## ROTO 40.18 - 40.18S



### Abmessungen

	A	C	E	F	H	L	M	N	P	R	S	Z
<b>ROTO 40.16</b>												
mm	6280	2860	4750	290	2240	3750	1010	2300	3030	4000	5930	850
<b>ROTO 40.18</b>												
mm	6030	2860	4750	290	2240	3750	1010	2300	3030	4000	5750	850

Modell	ROTO Entry		ROTO S-Classic	
	40.16	40.18	40.16S	40.18S
<b>Leistungen</b>				
Oberwagendrehung	415°	415°	415°	415°
Gesamtteergewicht (kg)	12900	13500	13000	13600
Maximale Tragkraft (kg)	4000	4000	4000	4000
Hubhöhe (m)	15,8	17,6	15,8	17,6
Maximale Ausladung (m)	13,2	15	13,2	15
Tragkraft bei maximaler Hubhöhe (kg)	2500	3000	2500	3000
Tragkraft bei maximaler Ausladung (kg)	700	400	700	400
Niveaueausgleich (%)	-	-	+/-12, +/-4	+/-12, +/-4
<b>Antrieb</b>				
Motor	Deutz TCD3.6	Deutz TCD3.6	Deutz TCD3.6	Deutz TCD3.6
Hubraum / Zylinder	3600/4	3600/4	3600/4	3600/4
Motorleistung (kW/PS)	55/75	55/75	85/115	85/115
Höchstgeschwindigkeit (km/h)	20	20/40 opt.	20	20/40 opt.
Feststellbremse mit automatischer Einrastung	Ja	Ja	Ja	Ja
<b>Hydraulik</b>				
Hydraulikpumpe	LS + FS	LS + FS	LS + FS	LS + FS
Durchfluss / Druck (l / min-bar)	103 - 250	103 - 250	103 - 250	103 - 250
Hydraulikanschluss oben am Teleskoparm	Ja	Ja	Ja	Ja
<b>Kabine</b>				
Kabine	PREMIUM	PREMIUM	PREMIUM	PREMIUM
FOPS II und ROPS	Ja	Ja	Ja	Ja
Joystick	Elektronischer Joystick	Elektronischer Joystick	Elektronischer Joystick	Elektronischer Joystick
Neigbare Kabine	Nein	Nein	Nein	Nein
Fahrtrichtungshalter	Ja	Ja	Ja	Ja
<b>Konfiguration</b>				
Schwingungsdämpfung	Nein	Nein	Ja	Ja
Tac-lock	Ja	Ja	Ja	Ja
Bühnenvorbereitung	Ja	Ja	Ja	Ja
Standardreifen	400/70-20"	400/70-20"	400/70-20"	400/70-20"
Abstützungen mit hydraulischer Kontrolle	Anheben/Absenken	Anheben/Absenken	Anheben/Absenken	Anheben/Absenken

# MERLO MOBILITY

## Immer verbunden

Der Kunde kann über das VERBINDUNGSSYSTEM MerloMobility 4.0 die von der Maschine erfassten Informationen, die in ein Portal übertragen werden, nutzen.



**MERLO S.P.A.**  
Via Nazionale, 9 - 12010 S. Defendente di Cervasca - Cuneo - Italia  
Tel. +39 0171 614111 - Fax +39 0171 684101  
www.merlo.com - info@merlo.com

**MERLO DEUTSCHLAND GMBH**  
Ahrensstr. 2, D-28197 Bremen  
Tel. +49 421 3992 0 - Fax +49 421 3992 239  
www.merlo.de - info@merlo.de

Die in dieser Unterlage behandelten Teleskop-Maschinen können mit optionalen oder speziellen Ausrüstungen ausgestattet sein, die nicht zum serienmäßigen Lieferumfang gehören und die auf Anfrage erhältlich sind. Wegen markttechnischer oder gesetzlicher Einschränkungen können einige Modelle oder Ausrüstungen nicht in allen Ländern verfügbar sein. Sämtliche technische Daten und Informationen wurden zum Zeitpunkt der Drucklegung aktualisiert. Wir behalten uns jedoch das Recht vor, aufgrund der natürlichen technologischen Entwicklung Änderungen ohne vorherige Ankündigung vorzunehmen. Der Merlo-Vertragshändler Ihres Vertrauens erteilt Ihnen gerne aktuelle Informationen über unsere Produkte und Dienstleistungen.



**MADE IN MERLO**

# Roto 16-18M



# Roto

## Die drehbaren Teleskopplader von Merlo

Rund drei Jahrzehnte lang gibt es die Roto Teleskopplader von Merlo mit drehbarem Oberwagen. Die neuen Modelle der 415° drehbaren Serie verfügen über 4 t Tragkraft und erreicht Hubhöhen von 16 bzw. 18 m.

Hohen Komfort gewähren sie durch die neue modulare Premium-Kabine mit 1.010 mm Innenbreite. Ihre Tür lässt sich leicht öffnen und kann von außen arretiert werden.

Der Hersteller gestaltete den Oberwagen der neuen Varianten schmaler als bei den Vorgängerserien. Mit dem neuen kapazitiven 5x1-Joystick werden die Funktionen über eine Berührungssensoren freigeschaltet. Er arbeitet elektro-proportional und mechanisch. Als Option gibt es einen vertikalen, kapazitiven Joystick.

Das EPD-System sorgt für einen sparsamen Dieserverbrauch. Die vier einzeln bedienbaren Abstützungen können - wie von der Roto-Baureihe gewohnt - im Automatik-Modus arbeiten.

Ein hydropneumatischer Niveaueingleich für standsichere Einsätze auf unebenem Grund und eine Schwingungsdämpfung am Chassis stehen in den Varianten "S" zur Verfügung.

Die flexiblen Mobilkrane erschließen sich leicht und sind ideal für Vermieter und Unternehmer mit wechselnden Fahrern.



## Die 6 überzeugenden Punkte

- 1 **Praktisch**
- 2 **Präzise**
- 3 **Komfortabel**
- 4 **Sicher**
- 5 **Vielseitig**
- 6 **Effizient**

1 – Praktisch  
Benutzerfreundlichkeit und Ergonomie der Bedienelemente sind die Schlüsselwörter, auf denen die neuen Bedienelemente und das Steuerungssystem der Maschine aufbauen. Die innovative Multifunktionsarmlehne, die aus Materialien im Automotive-Stil gefertigt ist, lässt sich intuitiv bedienen und ist mit automatischen Systemen für die Positionierung der Abstützungen ausgestattet.

2 – Präzise  
Alles in „Reichweite - hohe Präzision in den Verfahrbewegungen-dank des hydrostatischen Getriebes, das millimetergenaue Maschinenbewegungen und Lastenpositionierungen gewährleistet, der Hydraulik „Load Sensing and Flow Sharing“, die für genaue Bewegungen des Arms und für die Drehung des Oberwagens sorgt - eine gute Unterstützung bei der Steuerung von Armen bis zu 18 Metern.

3 – Komfortabel  
Der beste Roto-Arbeitsplatz bisher - der neue kapazitive Joystick, der an der am Sitz befestigten Armlehne montiert ist, die neue Kabine mit ihren großzügigen Abmessungen, die auf Silent-Blocks montiert ist, um Schwingungen und Geräusche zu reduzieren, und das neue Lock-out-System zum Entriegeln der Tür wurden entwickelt, um den Komfort zu erhöhen. Das Tac-Lock-System zur hydraulischen Verriegelung der Ausrüstungen kann direkt von der Kabine aus bedient werden.

4 – Sicher  
Die 415° drehbaren Teleskopplader verfügen über das neue Lastmanagementsystem "ASCS" zur optimalen Unterstützung der Standsicherheit im Einsatz. Die S-Modelle sind mit Niveaueingleich ausgestattet, um die Gefälle des Bodens zu auszugleichen, um Materialien sicher anzuheben.

5 – Vielseitig  
Voll kompatibel mit der breiten Auswahl an Ausrüstungen, die speziell für die Merlo Teleskopplader entwickelt wurden und mit dem exklusiven automatischen Erkennungssystem verbunden sind. Das Fernsteuerungssystem der Maschinenbewegungen, das unter Einsatz der Fernbedienung aus der Entwicklung Merlo erstellt wurde, ermöglicht es den ROTO in einer Vielzahl von Situationen zu arbeiten, wodurch ihre Vielseitigkeit erhöht wird.

6 – Effizient  
Einfacher oder intelligenter - es wurden neue Leistungsbaureihen ab 75 PS eingeführt, um niedrige Wartungskosten und geringeren Verbrauch zu gewährleisten. Die gesamte Baureihe ist mit einem elektronisch gesteuerten hydrostatischen Getriebe, dem Eco Power Drive - EPD, ausgestattet, mit dem die Motordrehzahl reduziert werden kann, wenn keine hohe Leistung erforderlich ist. Darüber hinaus ermöglichen die Trockenscheibenbremsen sicheres und schnelles Bremsen.

Baureihe Roto

## Baureihe Roto 16-18m

### • Die **ENTRY-BAUREIHE**

ROTATION400°

Die ROTO ENTRY 40.16, 40.18 sind einfach zu bedienende Maschinen, die Zuverlässigkeit und gute Leistung bieten. Die Drehung um 415° sowie die optimierte Sichtverhältnisse bietende Kabine, der Allradantrieb mit Lenkrädern und der Motor mit seiner Leistung von 55 kW-75 PS garantieren Ihnen praktischen Nutzen in vielen Einsatzvarianten.

### • Baureihe **S-CLASSIC**

ROTATION400°

Der Motor, der die strengen Abgasrichtlinien Tier 4 Final erfüllt, entwickelt eine Leistung von 85 kW-115 PS bei gleichzeitig niedrigem Kraftstoffverbrauch. Die aktiven Aufhängungen der Vorder- und Hinterachse gestalten den Straßenantrieb auch auf unebenem Gelände sicherer und komfortabler und sorgen für die gute Nivellierung der Maschine in den Hubphasen.



Roto Entry



Roto S-Class

### Optimale Maschineninformationen

Auf dem großflächigen 10,1" Farbdisplay werden alle Betriebsinformationen der Maschine angezeigt. Die Navigation auf den Bildschirmen erfolgt über das an der Armlehne angebrachte Rad. Dieses Rad ist z.B. für die Einstellung der Höchstgeschwindigkeiten der Bewegungen und geometrische Eingrenzung der Arbeitsbereiche. Die an das Management der Maschine gebundenen Informationen werden in einfacher und intuitiver Weise angezeigt. Die Anzeige des Belastungsdiagramms wird in Abhängigkeit von den Betriebsbedingungen in Echtzeit aktualisiert. Dies ermöglicht die sofortige Anzeige der Informationen in Bezug auf die Sicherheit und Stabilität.



### Abstützungen

Die vier Abstützungen können einzeln angehoben und abgesenkt werden. Neu ist, dass die Maschine auch bei ausgefahrenen Stabilisatoren verfahren werden kann. Zur serienmäßigen Ausstattung gehört eine Selbststabilisierung mit automatischer Nivellierung, die die korrekte Positionierung der Maschine im automatischen Betrieb ohne erforderlichen Eingriff des Bedieners gewährleistet.

